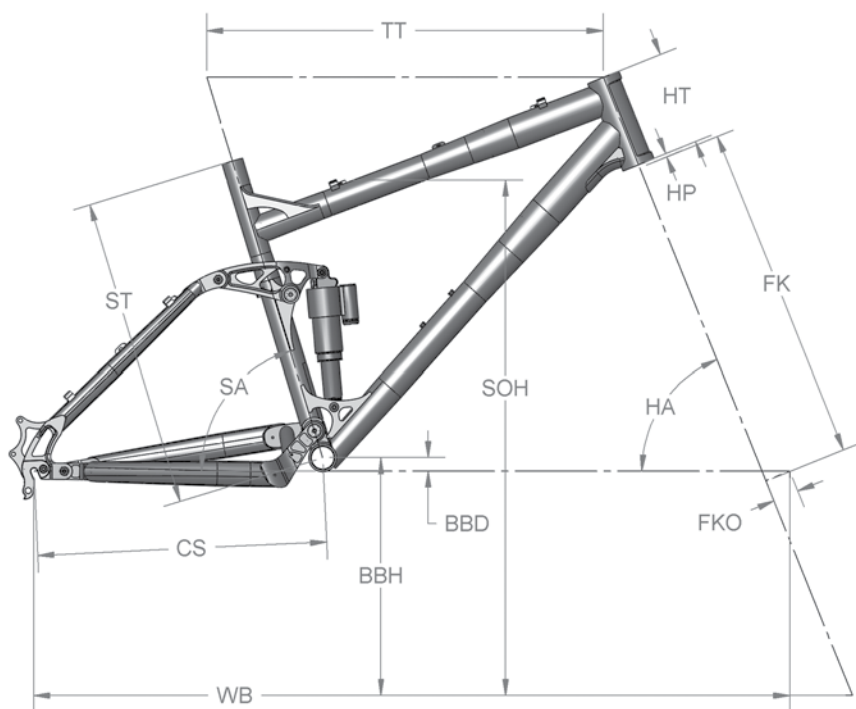


CADRE ALL MOUNTAIN LÉGER DOUBLE SUSPENSION OPTIMUM 61



SPÉCIFICATIONS TECHNIQUES DU CADRE

Diamètre de la tige de selle	27.2 mm
Diamètre du collet de selle	31.8 mm
Diamètre du jeu de direction	1 1/8"
Type du jeu de direction	Semi-intégré
Type de fourche	120 mm à 130 mm
Type de frein	Disque
Diamètre du dérailleur avant	34.9 mm
Acheminement du câble du dérailleur avant	Supérieur
Type de dérailleur avant	Down-swing
Largeur du boîtier du jeu de pédalier	73 mm
Largeur du moyeu arrière	135 mm
Longueur de l'amortisseur	200 mm
Course de l'amortisseur	50 mm
Largeur du pivot de l'amortisseur haut	25.4 mm
Largeur du pivot de l'amortisseur bas	35.0 mm
Diamètre du boulon de l'amortisseur	8 mm
Course de la roue arrière	145 mm
Dégagement max. du pneu	26 x 2.35
Type du support de dérailleur arrière	MFD05013
Oeillet pour support arrière	-
Oeillet pour garde-boue	-
Poids	2.60kg / 5.7lb

GÉOMÉTRIE DU CADRE

	ST		SA		HA		TT		CS		WB		BBH		SOH		HT		BBD		FK		FKO		HP	
	cm	in	deg	deg	mm	in	mm	in	mm	in	mm	in	mm	in	mm	in	mm	in	mm	in	mm	in	mm	in	mm	in
XS	38.0	15.0	72.8	67.3	540.0	21.3	430.0	16.9	1079.0	42.5	357.0	14.1	725.0	28.5	110.0	4.3	22.0	0.9	505.0	19.9	38.0	1.5	5.0	0.2		
S	42.0	16.5	72.8	67.3	565.0	22.2	430.0	16.9	1105.0	43.5	357.0	14.1	730.0	28.7	120.0	4.7	22.0	0.9	505.0	19.9	38.0	1.5	5.0	0.2		
M	46.0	18.1	72.8	67.8	590.0	23.2	430.0	16.9	1126.0	44.3	357.0	14.1	760.0	29.9	140.0	5.5	22.0	0.9	505.0	19.9	38.0	1.5	5.0	0.2		
L	49.5	19.5	72.8	68.3	615.0	24.2	430.0	16.9	1146.0	45.1	357.0	14.1	788.0	31.0	160.0	6.3	22.0	0.9	505.0	19.9	38.0	1.5	5.0	0.2		

GRANDEURS

Hauteur (cm)	144	146	148	150	152	154	157	159	161	163	165	168	170	172	174	176	178	180	182	184	186	188	190	192	194	196	198	200	202	
Entrejambe (cm)	68	69	70	71	72	73	74	75	76	77	78	79	80	81	82	83	84	85	86	87	88	89	90	91	92	93	94	95	96	
XS																														
S																														
M																														
L																														
Hauteur (pouce)	4'8"	4'10"	4'11"	4'11"	5'0"	5'1"	5'1"	5'2"	5'3"	5'4"	5'5"	5'6"	5'7"	5'7"	5'8"	5'9"	5'10"	5'11"	6'0"	6'0"	6'1"	6'2"	6'3"	6'4"	6'5"	6'5"	6'6"	6'7"	6'7"	
Entrejambe (pouce)	26¾	27¼	27½	28	28¼	28¾	29¼	29½	30	30¼	30¾	31	31½	32	32¼	32¾	33	33½	33¾	34¼	34¾	35	35½	35¾	36¼	36¾	37	37½	37¾	

POUR MESURER L'ENTREJAMBE

Vous devez être debout sur une surface dure, pieds nus (ou avec de légers bas de vélo). Idéalement, vous portez des cuissards de vélo (courts ou longs mais ajustés).

Placez vos pieds de manière à laisser une distance de 5 cm entre les os médians de vos deux chevilles. Vous pouvez mesurer facilement la distance en glissant le ruban à mesurer entre les deux chevilles intérieures.

Le ruban à mesurer doit être placé directement au centre de l'entrejambe. Avec le ruban à mesurer, fermement placé dans l'entrejambe, poussez sur le ruban pour ressentir la même pression que si vous étiez assis(e) sur votre selle de vélo. Laissez aller le ruban jusqu'au sol pour mesurer ainsi la hauteur de votre entrejambe afin de déterminer la taille du cadre de vélo qui vous convient.

POUR MESURER LA HAUTEUR

Vous devez être debout sur une surface dure, pieds nus (ou avec des chaussettes de vélo).

Placez vos pieds de manière à laisser une distance de 5 cm entre les os médians de vos deux chevilles. Vous pouvez mesurer facilement la distance en glissant le ruban à mesurer entre les deux chevilles intérieures.