

HECTIK 3

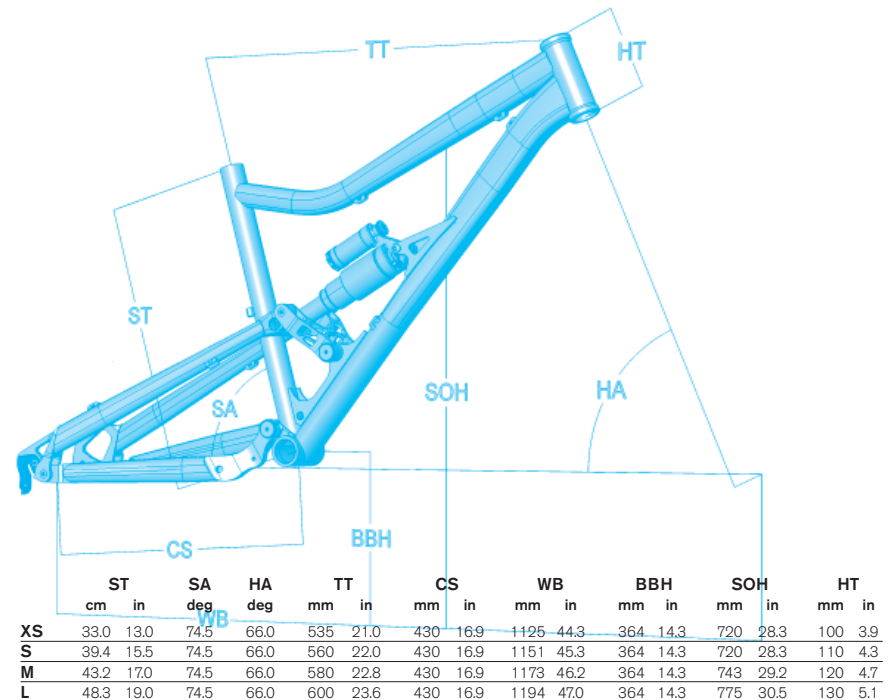


CADRE	HECTIK
GRANDEURS DISPONIBLES	S - M
FOURCHE	FOX 36 FLOAT RC2 160MM
AMORTISSEUR ARRIÈRE	FOX DHX AIR 5.0
POMPE D'AMORTISSEUR	DEVINCI HIGH PRESSURE
JEU DE DIRECTION	FSA ORBIT MX
DÉRAILLEUR ARRIÈRE	SRAM X.O
DÉRAILLEUR AVANT	SRAM X.9
PÉDALIER	RACE FACE DEUS X-TYPE 44/32/22T
GUIDE CHAÎNE	-
LEVIER DE VITESSE AVANT	SRAM X.O
LEVIER DE VITESSE ARRIÈRE	SRAM X.O
CASSETTE	SRAM POWER GLIDE II 990 9S 11-32T
CHAÎNE	SRAM PC 991
PÉDALES	CRANK BROTHERS CANDY TI
ROUE AVANT	MAVIC CROSSMAX SX DISC
ROUE ARRIÈRE	MAVIC CROSSMAX SX DISC
PNEUS	MAXXIS HI-ROLLER 26X2.35" TUBELESS
FREINS	AVID JUICY 7 CARBON 185MM ROTOR HYDRAULIC DISC
POTENCE	DAREDEVIL AM 31.8MM
GUIDON	RACE FACE NEXT SL RISERBAR 31.8MM
POIGNÉES, GUIDOLINE	VELO LOCK-ON
SELLE	DAREDEVIL AM TITANIUM
TIGE DE SELLE	RACE FACE DEUS 31.6MM

HECTIK

HECTIK 1, HECTIK 2, HECTIK 3

Là où d'autres cadres sont conçus pour la compétition ou la victoire, le Hectik, lui, a été créé avec une seule idée en tête : le plaisir démentiel. Qu'il s'agisse de grimper les sentiers les plus extrêmes ou de descendre les pentes à toute vitesse, chaque sortie se transforme en aventure exaltante avec ce vélo. D'autant plus qu'il est équipé d'un jeu de tubes Optimum X-2 hydroformé et d'une suspension arrière avec 165 mm de débattement. Vous êtes maniaque de plaisir ? Vous serez fou du Hectik !



devinci



DEVINCI.COM