

AMSTERDAM

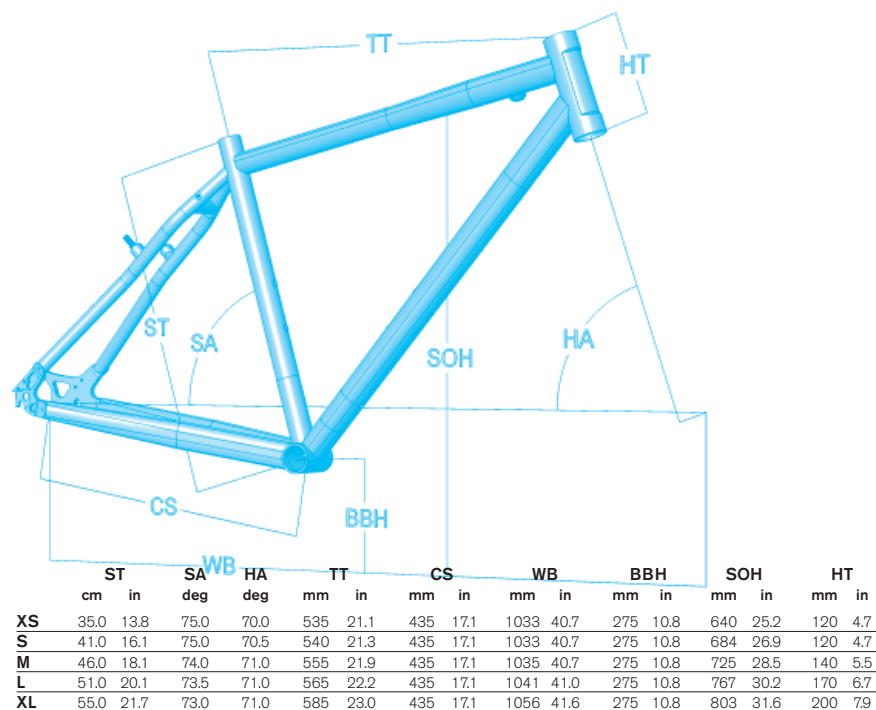


CADRE	HYBRID SL
GRANDEURS DISPONIBLES	XS - S - M - L - XL
FOURCHE	DEVINCI CARBON AS WITH DISC BRAKE HANGER
AMORTISSEUR ARRIÈRE	-
POMPE D'AMORTISSEUR	-
JEU DE DIRECTION	TH IS-3E
DÉRAILLEUR ARRIÈRE	SHIMANO LX M581
DÉRAILLEUR AVANT	SHIMANO R443
PÉDALIER	TRUVATIV TOURO 3.0 POWER SPLINE 52/42/30T
GUIDE CHAÎNE	-
LEVIER DE VITESSE AVANT	SHIMANO R440
LEVIER DE VITESSE ARRIÈRE	SHIMANO R440
CASSETTE	SHIMANO HG50 9S 11-32T
CHAÎNE	SHIMANO HG53
PÉDALES	WELLGO LU-981
ROUE AVANT	FORMULA DC20-DC22 DISC / MADDUX DM21 / STAINLESS
ROUE ARRIÈRE	FORMULA DC22 DISC / MADDUX DM21 / STAINLESS
PNEUS	KENDA KWEST PUNCTURE RESISTANT 700X32C
FREINS	PROMAX TX-122
POTENCE	FSA OS-190LX 31.8MM
GUIDON	V2 GYRO RAISERBAR 31.8MM
POIGNÉES, GUIDOLINE	VELO KRATON GEL
SELLE	SELLE ITALIA XO TRANS AM
TIGE DE SELLE	FSA SL-280 27.2MM

HYBRID SL

MELBOURNE, SYDNEY, COPENHAGEN, AMSTERDAM, OSLO

Aussi à l'aise sur une artère urbaine que sur une piste cyclable, ce cadre hybride performance a été entièrement redessiné pour 2007. Polyvalent à souhait, il peut subir les pires abus une journée et vous conduire en douceur au travail le lendemain. Plus léger et rigide grâce à ses tubes Optimum 2, il est également équipé de haubans à double cintrage qui permettent d'affronter le bitume cahoteux avec un surplus de confort. Si vous avez besoin de freiner avec puissance dans le trafic, vous apprécierez également de pouvoir y installer un frein à disque à l'arrière. Pour le cycliste urbain qui adore utiliser son vélo autant pour l'entraînement que pour les déplacements, c'est un deux-roues parfait pour doubler le plaisir.



DEVINCI



devinciIntelligence

DEVINCI.COM