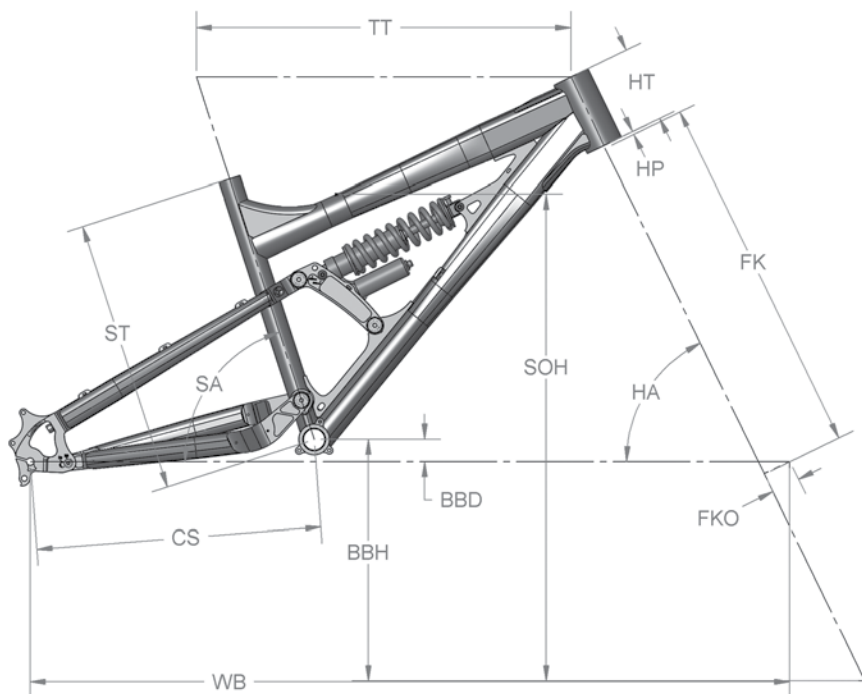


CADRE DE DESCENTE DOUBLE SUSPENSION OPTIMUM X



SPÉCIFICATIONS TECHNIQUES DU CADRE

Diamètre de la tige de selle	31.6 mm
Diamètre du collet de selle	34.9 mm
Diamètre du jeu de direction	1 1/8" (Compatible 1.5")
Type du jeu de direction	Semi-intégré
Type de fourche	200 mm
Type de frein	Disque
Diamètre du dérailleur avant	NA
Acheminement du câble du dérailleur avant	NA
Type de dérailleur avant	NA
Largeur du boîtier du jeu de pédalier	83 mm
Largeur du moyeu arrière	150 mm
Longueur de l'amortisseur	240 mm
Course de l'amortisseur	75 mm
Largeur du pivot de l'amortisseur avant	25.4 mm
Largeur du pivot de l'amortisseur arrière	42.2 mm
Diamètre du boulon de l'amortisseur	8 mm
Course de la roue arrière	180 mm / 215 mm
Dégagement max. du pneu	26 x 2.8
Type du support de dérailleur arrière	MFD420 / MFD421
Oeillet pour support arrière	NA
Oeillet pour garde-boue	NA
Poids	3.86 kg / 8.5 lb

GÉOMÉTRIE DU CADRE

	ST		SA		HA		TT		CS		WB		BBH		SOH		HT		BBD		FK		FKO		HP	
	cm	po	deg	deg	mm	po	mm	po	mm	po	mm	po	mm	po	mm	po	mm	po	mm	po	mm	po	mm	po	mm	po
S	38.0	15.0	72.0	64.0	565.0	22.2	449.0	17.7	1173.0	46.2	380.0	15.0	767.0	30.2	120.0	4.7	35.0	1.4	571.0	22.5	45.0	1.8	5.0	0.2		
M	43.2	17.0	72.0	64.0	591.0	23.3	449.0	17.7	1198.0	47.2	380.0	15.0	767.0	30.2	120.0	4.7	35.0	1.4	571.0	22.5	45.0	1.8	5.0	0.2		
L	43.2	17.0	72.0	64.0	616.0	24.3	449.0	17.7	1220.0	48.0	380.0	15.0	767.0	30.2	120.0	4.7	35.0	1.4	571.0	22.5	45.0	1.8	5.0	0.2		

GRANDEURS

Hauteur (cm)	144	146	148	150	152	154	157	159	161	163	165	168	170	172	174	176	178	180	182	184	186	188	190	192	194	196	198	200	202
Entrejambe (cm)	68	69	70	71	72	73	74	75	76	77	78	79	80	81	82	83	84	85	86	87	88	89	90	91	92	93	94	95	96
S																													
M																													
L																													
Hauteur (pouce)	4'8"	4'10"	4'11"	4'11"	5'0"	5'1"	5'1"	5'2"	5'3"	5'4"	5'5"	5'6"	5'7"	5'7"	5'8"	5'9"	5'10"	5'11"	6'0"	6'0"	6'1"	6'2"	6'3"	6'4"	6'5"	6'5"	6'6"	6'7"	6'7"
Entrejambe (pouce)	26%	27%	27%	28	28%	28%	29%	29%	30	30%	30%	31	31%	32	32%	32%	33	33%	33%	34%	34%	35	35%	35%	36%	36%	37	37%	37%

POUR MESURER L'ENTREJAMBE

Vous devez être debout sur une surface dure, pieds nus (ou avec de légers bas de vélo). Idéalement, vous portez des cuissards de vélo (courts ou longs mais ajustés).

Placez vos pieds de manière à laisser une distance de 5 cm entre les os médians de vos deux chevilles. Vous pouvez mesurer facilement la distance en glissant le ruban à mesurer entre les deux chevilles intérieures.

Le ruban à mesurer doit être placé directement au centre de l'entrejambe. Avec le ruban à mesurer, fermement placé dans l'entrejambe, poussez sur le ruban pour ressentir la même pression que si vous étiez assis(e) sur votre selle de vélo. Laissez aller le ruban jusqu'au sol pour mesurer ainsi la hauteur de votre entrejambe afin de déterminer la taille du cadre de vélo qui vous convient.

POUR MESURER LA HAUTEUR

Vous devez être debout sur une surface dure, pieds nus (ou avec des chaussettes de vélo).

Placez vos pieds de manière à laisser une distance de 5 cm entre les os médians de vos deux chevilles. Vous pouvez mesurer facilement la distance en glissant le ruban à mesurer entre les deux chevilles intérieures.

